

Musik & Hohner

Bedienungs- und Service-Anleitung
General Servicing Instructions
Notice technique
Instrucciones para el servicio

Hohner Clavinet D6



Das HOHNER-CLAVINET D 6

ist ein mechanisch-elektronisches Koffermusikinstrument. Es hat 60 Tasten, entsprechend einem Tonumfang von F₁—e³. Die Stahlrohrbeine sind abschraubbar und werden mit dem Verstärker-Verbindungskabel zum Transport des Instruments in einem besonderen Fach (2, Abb. 1) im Instrument untergebracht. Der Notenhalter ist im Kofferdeckel befestigt.

HOHNER CLAVINET D 6

This mechanically operated electronic musical instrument has 60 piano keys with a range from contra F to e³. The tubular steel legs screw off and pack easily into the special compartment provided (2, Fig. 1) together with the amplifier cable lead. The music stand fits into the case lid.

Le Clavinet D 6 HOHNER

est un instrument de musique électro-mécanique en valise. Il a 60 touches avec une étendue de Fa₁-mi³. Les pieds démontables en tubes métalliques ainsi que le câble de liaison à l'amplificateur trouvent leur place à l'intérieur de l'instrument (2, cl. 1). Le pupitre est logé dans le couvercle.

El HOHNER-Clavinet D 6

es un instrumento de música mecánico-electrónico en forma de maleta. Tiene 60 teclas que corresponden a una extensión de Fa₁-mi³. En el transporte las patas de tubo de acero se guardan en una casilla especial (2, grab. 1) del instrumento, junto con el cable de conexión con el amplificador. El atril se guarda en la tapa de la maleta.



Abb. 1

- 1 Abdeck-Klappe
- 2 Kasten für Beinteile. Kabel Stimm Schlüssel
- 3 Rändelschraube für linken Seitenbacken
- 4 Lautstärkereglер mit Schalter
- 5 Registerwippen für Klangfarben
- 6 Rändelschrauben für Abdeckblech (Stimmwirb.)
- 7 Rändelschraube für rechten Seitenbacken
- 8 Batteriehalterung

Fig. 1

- 1 Cover Flap
- 2 Compartment for legs, cable, tuning key
- 3 Milled screw for left side piece
- 4 Volume regulator with switch
- 5 Register switches for tone colours
- 6 Milled screws for cover panel (tuning pins)
- 7 Milled screw for right side piece
- 8 Battery container

Cliché 1

- 1 Clapet de recouvrement
- 2 Logement pour les pieds, le câble et la clef d'accordage
- 3 Vis moletée pour la fixation de la plaque du côté gauche
- 4 Bouton pour régler la puissance du son avec interrupteur
- 5 Registres à bascule pour les timbres
- 6 Vis moletée pour la fixation de la tôle de recouvrement (chevilles)
- 7 Vis moletée pour la fixation de la plaque du côté droit
- 8 Logement de la pile

Grab. 1

- 1 Tapa
- 2 Casilla para patas, cable y llave de afinar
- 3 Tornillo estriado del tarugo de la izquierda
- 4 Regulador de la fuerza del sonido con conmutador
- 5 Registros de báscula para matices
- 6 Tornillos estriados de la chapa debajo del teclado
- 7 Tornillo estriado del tarugo de la derecha
- 8 Casilla para pilas

Die Tonwiedergabe

erfolgt über einen Verstärker. Besonders empfohlen werden die HOHNER-Orgaphon-Verstärker.

Tone Reproduction

Reproduction has to be by means of an amplifier and Hohner Orgaphon amplifiers are specially recommended for good results.

La reproduction du son

se fait par un amplificateur. Nous conseillons surtout les amplificateurs Orgaphon HOHNER.

La reproducción del sonido

se hace con un amplificador. Recomendamos los amplificadores HOHNER-Orgaphon.

So machen Sie Ihr HOHNER-Clavinet D 6 spielbereit:

Für den Zusammenbau legt man das Instrument quer auf einen Tisch. Nach Abnehmen des Kofferdeckels und Aufklappen der Abdeckplatte (1, Abb. 1) mit Notenständerfräse von der Klaviaturseite her ist das Ablagefach für die Beine offen. Die Schutztasche mit den vier Stahlrohrbeinen kann an einer Lasche herausgezogen werden. Das Ver-

Operational Instructions:

In order to assemble the Clavinet for playing, place it across a table and after removing the case lid and cover flap (1, Fig. 1) over from the keyboard side, the leg compartment is accessible. The leg section bag, also connecting cable can then be removed. Before operating the Clavinet D 6, it is necessary to insert a 9 Volt battery into the battery casing (8, Fig. 1)

Comment se servir du Clavinet D 6 HOHNER

Poser l'instrument sur une table. Enlever le couvercle extérieur de la valise, et le couvercle à l'intérieur de l'instrument (1, cl. 1). Cette dernière opération se fait du côté clavier. Le logement des pieds est donc accessible. Retirer la housse avec les pieds ainsi que le câble de liaison à l'amplificateur.

Montaje del HOHNER-Clavinet D 6

Para el montaje se coloca el instrumento sobre una mesa. Después de retirar la tapa de la maleta y de abrir la tapa (1, grab. 1) con cavidad para el atril desde el lado del teclado, se llega a la casilla para las patas, que se encuentran en una funda y se pueden retirar fácilmente. En la misma casilla está también el cable de conexión con el amplificador.

stärker-Verbindungskabel ist ebenfalls in dem Fach untergebracht.

Eine 9 Volt-Batterie IEC 6 F22 (z. B. Pertrix 438) ist bei der ersten Inbetriebnahme in die Batteriehalterung (8, Abb. 1) einzusetzen und mit dem Druckknopfanschluß zu verbinden.

Auf der Instrumentenrückseite kann an der mit „6 V Adapter only“ bezeichneten Buchse ein entsprechendes Stromversorgungsgerät für Transistorgehäte angeschlossen werden. Damit ist Netzbetrieb möglich, beim Einstecken des Adapter-Steckers wird die Batterie im Instrument abgeschaltet. Den Adapter kann Ihnen Ihr HOHNER-Händler beschaffen.



Lautstärkeregelung und Schalter

Am Drehknopf (4, Abb. 1) wird das HOHNER-Clavinet D 6 durch Rechtsdrehen eingeschaltet und in der Lautstärke geregelt. Die Dynamik des Spiels ist durch den Tastenschlag innerhalb weiter Grenzen veränderbar. Wie beim Klavier hängt auch beim HOHNER-Clavinet D 6 die Lautstärke von der Stärke des Anschlages ab. Jedoch muß eine Grundlautstärke eingestellt werden, und zwar einmal am Instrument und zum anderen am nachgeschalteten Verstärker.

Der Lautstärkereglер am Instrument ist besonders dann bequem, wenn das Wiedergabegerät (Verstärker oder Rundfunkgerät) nicht in unmittelbarer Reichweite des Spielers steht. Natürlich muß der Lautstärkereglер des nachgeschalteten Verstärkers weit genug aufgedreht sein.

Als Sonderzubehör ist ein Fußschweller lieferbar. Dieser wird mit seinem Anschlußkabel an der Buchse „Output 100 mV“ eingesteckt. Die Buchse des Fußschwellers wird mit der Verbindungsleitung an den Verstärker angeschlossen. Der Lautstärkereglер am Instrument sollte voll aufgedreht sein, die des Verstärkers hoch genug.

and attach it to the press button connection. At the back of the instrument there is a socket marked "6 V Adapter only" for connecting a suitable power pack for transistor apparatus. Thus, mains operation is possible, as when the adapter plug is inserted the instrument battery is cut off.

Volume Control and Switch

Volume on Clavinet D 6 is controlled by clockwise turning of a knob (4, Fig. 1) The dynamics of playing depend on the player's own touch, just as on a piano. However, the basic strength of volume must be set on the instrument as well as on the attached amplifier. The volume control on the instrument works more smoothly when the amplifier is not too close to the player, and of course the volume control on the switched on amplifier must be turned up sufficiently. A foot swell can be supplied as an optional extra and has to be connected to the socket marked "Output 100 mV". The foot swell socket takes the amplifier lead. Instrument volume should be turned on full and the volume of the amplifier must be sufficiently strong.

Prendre une pile de 9 Volts et la mettre dans le logement prévu (8, cl. 1). Relier ensuite la pile avec le bouton à pression. Sur le côté arrière se trouve une prise marquée «6-9V adapter only». Ici vous avez la possibilité de brancher un adaptateur donnant 6 Volts et l'instrument fonctionne sur le courant de votre secteur. Lors du branchement de l'adaptateur, la pile est mise hors service. Votre marchand pourra vous procurer cet adaptateur.

Verstärkeranschluß

Mit der Verbindungsleitung, die wahlweise mit verschiedenen Verstärker-Anschlußsteckern lieferbar ist, wird das Instrument über die Buchse „Output 100 mV“ an einen geeigneten Verstärker, evtl. Rundfunkgerät, angeschlossen.

Amplifier Connection

Using the socket „Output 100 mV“ the instrument can be connected to a radio or any other amplification.

Cuandoseutiliza el instrumento por primera vez, se debe colocar en la casilla para pilas (8, grab. 1) una pila de 9 voltios IEC 6 F 22 (p. e. Pertrix 438) y conectarla con el botón de conexión.

En la parte trasera del instrumento hay un enchufe marcado con "6 V Adapter only", donde se puede conectar un aparato fuente de alimentación para aparatos de transistores. Entonces es posible utilizar la red. Al introducir la clavija del adaptador se desconecta la pila del instrumento. El adaptador se puede encontrar en los establecimientos del ramo.

Le branchement sur l'amplificateur

se fait à l'aide du câble de liaison qui est relié avec la prise „Output 100 mV“ de l'instrument et la prise d'un amplificateur approprié. éventuellement un poste de TSF

Conexión con el amplificador

Con el cable de conexión, que se puede suministrar con clavijas diferentes, se conecta el instrumento con un amplificador adecuado o con un aparato de radio, utilizando el enchufe "output 100 mV"

Mise en fonctionnement et réglage de la puissance

En tournant le bouton (4, cl. 1) à droite, le Clavinet D 6 HOHNER est mis en état de fonctionnement. Le même bouton sert également au réglage de la puissance. La dynamique est donnée par la frappe des doigts comme pour le piano. Toutefois, il est nécessaire de choisir une puissance normale de l'instrument et de l'amplificateur. Le bouton pour régler la puissance de l'instrument est surtout utile dans le cas où l'amplificateur ou le poste de TSF est éloigné du musicien. Il est évident que la puissance de l'amplificateur doit être suffisante.

Une pédale d'expression est livrable comme accessoire supplémentaire. Le câble de celle-ci est à brancher à la prise marquée „Output 100 mV“. La prise se trouvant sur la pédale d'expression doit être reliée à l'amplificateur utilisé à l'aide du câble de liaison fourni avec l'instrument. La puissance de l'instrument doit être réglée au maximum. Ensuite réglez la puissance de l'amplificateur

Regulación de la fuerza del sonido y conmutador

Con el botón giratorio (4, grab. 1) el HOHNER-Clavinet D 6 se conecta haciendo girar el botón hacia la derecha y se regula la fuerza del sonido. La dinámica se consigue en amplios límites con la pulsación de las teclas. Como en un piano la fuerza del sonido es según la fuerza de la pulsación. Sin embargo es preciso ajustar una fuerza de sonido fundamental en el instrumento e igualmente en el amplificador conectado. El regulador de la fuerza del sonido que tiene el instrumento es muy cómodo, sobre todo cuando el aparato reproductor (amplificador o aparato de radio) no se encuentra al alcance inmediato del ejecutante. Naturalmente el regulador de la fuerza del sonido del amplificador conectado debe estar abierto lo suficiente.

Como accesorios suplementario se puede suministrar un pedal dinámico. El cable de conexión de éste se conecta en el enchufe "output 100 mV". El enchufe del pedal dinámico se conecta con el amplificador mediante el cable de conexión. Al instrumento se le debe dar toda su fuerza de sonido y al amplificador bastante.

Klangfarben

Mit den Registerwippen (6, Abb. 1) kann man den Klang variieren. Die Registerwippen auf dem linken Seitenbacken gestatten eine Vielzahl verschiedener Einstellungen, und zwar sind die Wippen mit den Bezeichnungen AB, CD mit den Tonabnehmern verbunden. Sie schalten wahlweise die beiden Tonabnehmer entweder einzeln oder parallel, wobei einer der Tonabnehmer umgepolt ist, so daß sich bestimmte Obertöne auslöschen oder addieren. Bei den Wippen AB, CD sind also in jeder Stellung Klangfarben geschaltet, während bei den anderen 4 Wippen die beschriftete Klangfarbe dann eingeschaltet ist, wenn die Wippe vorne gedrückt ist. Wenn alle 4 Wippen hinten gedrückt sind, erklingt kein Ton.

Tone Colours

The register switches (5, Fig. 1) vary the tone, whereby the treble and bass regulators on the amplifier should be suitably set to obtain the required balanced tone effect. The register tabs on the left-hand panel are marked AB, CD and are connected to the sound pick-up for a wide variety of settings. As required, they switch both pick-ups either singly or parallel, whereby the polarity of one of the pick-ups is reversed to cancel overtones or to add them. Thus the AB and CD registers produce tone colours in every position, whereas the other four registers produce the marked tone colour when the tab is pressed in front. If all four are pressed down at the back no sound comes out.

Timbres

Les timbres peuvent être variés à l'aide de registres à bascule (5, cl. 1). Les registres à bascule — sur le socle du côté gauche du clavier — offrent une multitude de positions différentes; les registres "AB" et "CD" étant liés aux micros. A choix, ils enclenchent les deux micros, soit isolément, soit parallèlement; chez un des micros, les pôles sont inversés afin que certaines harmoniques puissent être effacées ou accentuées. Chez les registres "AB" et "CD", des timbres sont obtenus à chaque position, alors que chez les quatre autres registres, le timbre prévu ne s'obtient que lorsque la touche est actionnée par devant. Quand tous les quatre registres sont actionnés par derrière, aucun son ne se fait entendre.

Matices

Con los registros de báscula (5, grab. 1) se puede variar el matiz del sonido. Las básculas de registro en el tarugo a la izquierda del teclado permiten muchas conexiones diferentes. Las básculas marcadas AB y CD están conectadas con los pick-up y conectan ambos pick-up o bien sencillos o bien en paralelo, teniendo uno de los pick-up la polaridad cambiada, de forma que se añadan o se anulan ciertos sonidos concomitantes. Por lo tanto con cualquier postura de los registros de báscula AB y CD quedan conectadas matices de sonido, mientras que con los otros 4 registros de báscula el matiz indicado está conectado únicamente cuando la báscula está pulsada en su parte delantera. Cuando los cuatro registros están pulsados en su parte de detrás, no se emite sonido alguno.

Achtung

Eine der 4 Registerwippen muß gedrückt sein, sonst ist das Instrument stumm.

Auf dem rechten Seitenbacken befindet sich ein Schieber. Bewegt man diesen Schieber vom Spieler weg nach hinten, so legt sich ein Dämpfer auf die Saiten und es entsteht ein stumpfer, trockener Ton. Dieser trockene Klang ist in allen links eingestellten Klangfarben möglich. Der Schieber sollte möglichst in den Endstellungen benutzt werden, weil nur dort entweder alle Saiten gedämpft oder nicht gedämpft sind. Höhen- und Tiefenregler am Verstärker sollten so eingestellt werden, daß das gewünschte ausgeglichene Klangbild erzielt werden kann.

Note:

One of the four tabs must be depressed, otherwise the instrument remains silent.

The slide on the right panel, if pushed away from the player, puts a damper on the strings and produces a dull, dry sound. This dry sound can be extended to all tone colours on the left, but it is advisable to use the slide in the end positions, where either all strings are muted or not.

Attention:

Un des quatre registres, au moins, doit être actionné, sinon l'instrument reste muet.

Sur le socle, du côté droit du clavier se trouve une glissière. Si l'on pousse cette glissière en arrière, en l'éloignant du joueur, un étouffoir se pose sur les cordes et il en résulte un son sec et sourd. Cette sonorité sèche est possible pour toutes les positions des registres de gauche. Cette glissière devrait, si possible, être utilisée en la position finale, car, là seulement, toutes les cordes sont soit étouffées, soit pas étouffées. Le contrôle des graves et des aigus de l'amplificateur doit être réglé de façon à obtenir le meilleur rendement possible. Par le mécanisme des registres, cette tension est transmise à un amplificateur et le son est reproduit par haut-parleur.

Atención:

Es preciso que por lo menos uno de los 4 registros de báscula esté en conexión, porque de lo contrario el instrumento queda mudo.

En el tarugo a la derecha del teclado hay un conmutador de corredera. Al mover este conmutador en dirección alejándose del ejecutante se pone una sordina sobre las cuerdas y se produce un sonido seco y apagado. Este sonido se puede conseguir para todos los matices que se conectan. Este conmutador de corredera se debiera utilizar sobre todo en las posiciones finales, porque solamente entonces todas las cuerdas estarán con sordina o sin sordina. Los reguladores de bajos y agudos del amplificador se deben ajustar hasta conseguir el matiz deseado.

Musikalische Möglichkeiten

Mit dem HOHNER-Clavinet D6, das einen Spielbereich von 5 Oktaven ($F_1 - e^3$) besitzt, kann ein großer Teil der Klaviermusik gespielt werden, angefangen bei Lauten- und Orgelmusik des 14. Jahrhunderts über die gesamte Klaviermusik des Barock bis zur Klassik. Auch für einen Teil der romantischen Klaviermusik ist das HOHNER-Clavinet D6 geeignet, weil man den Ton vom Tastenanschlag her in seiner

Musical Potential

The Clavinet D 6 keyboard range of 5 octaves ($F_1 - e^3$) is suitable for a big proportion of piano music, beginning with lute and organ music of the 14th century, covering all Baroque piano music up to the Classical period. It is also suitable for a section of piano music of the Romantic period because intonation depends on keyboard pressure. Although this instrument can be played very melodiously, it is also

Possibilités musicales

Le Clavinet HOHNER a cinq octaves ($F_1 - mi^3$). On peut jouer une grande partie des oeuvres pour piano, et les oeuvres pour luth et orgue depuis celles du 14ème siècle jusqu'à la musique baroque et classique. Le Clavinet se prête tout aussi bien à la musique de piano romantique, car la puissance s'obtient uniquement par le toucher. Le Clavinet permet un jeu très mélodieux. D'autre part, on

Posibilidades musicales

El HOHNER-Clavinet D 6 tiene una extensión de 5 octavas ($F_1 - mi^3$). Se puede tocar en este instrumento gran parte de la música para piano, empezando con la música para laúd y órgano del siglo catorce, pasando por toda la música clásica. El Clavinet D 6 se presta también para la ejecución de la música romántica para piano, porque la fuerza del sonido se puede modular por la fuerza de la pulsación. El

Lautstärke gestalten kann. Das Clavinet D 6 gestattet ein sehr gesangvolles Spiel. Andererseits ist es möglich, Einzel-tönen scharfe Akzente zu er-teilen. Dadurch wird es dem Jazz-Pianisten zu einem will-kommenen Instrument. Beat-musik läßt sich auf dem Cla-vinet D 6 hervorragende inter-pretieren, vorausgesetzt, daß man einen ausreichend großen Verstärker verwendet, aber selbstverständlich auch jede andere Art von Tanz- und Unterhaltungsmusik.

possible to produce very inci-sive single notes, with very special appeal to the jazz pianist. Rock music has tremendous impact with the Clavinet D 6, provided ample amplification is available.

peut obtenir des sons très accentués et durs, ce que préfère le pianiste de jazz. L'instrument se prête égale-ment au «beat» si l'on utilise un amplificateur assez puis-sant, mais il est évident que tout autre genre de musique légère est possible.

Clavinet D 6 permite una eje-cución muy melodiosa. Por otra parte es posible acentuar con fuerza tonos sueltos. Por esto el instrumento ha de gustar a los pianistas de Jazz. También música de "Beat" y desde luego toda clase de música de baile y de entre-tenimiento puede ejecutarse perfectamente en el Clavinet, a condición de disponer de un amplificador con potencia suficiente.

Anschlagtechnik

Ähnlich wie beim historischen Klavichord muß man den Tas-tenanschlag mit Bestimmtheit ausführen und den Druck auf die Taste hinterher aufrecht-erhalten. Flüchtiges Spiel klingt unschön. Soll ein „Staccato“ erklingen, so muß es mehr als „Portato“ ausgeführt werden. Mit anderen Worten: Der Finger hat über Taste und Stößel direkte Berührung mit der Saite; solange die Be-rührung anhält, erklingt der Ton.

Intonation

Key intonation must be de-finite as with the historical Clavichord, while pressure on the key must be maintained. Careless playing sounds in-effective. One has to play more or less "Portato" to produce "Staccato". There is direct finger contact with the string through the key and the plun-ger; the note continues to sound as long as the connection is maintained.

Technique du toucher

A peu près comme pour le Clavichord historique, il faut frapper les touches assez fort et les tenir un peu après la frappe. Si on les lâche trop vite, le son n'est pas beau. Si l'on désire le «staccato», il faut plutôt jouer du «portato». En d'autres termes: Le doigt a un contact direct avec le guide-poussoir par la touche et pour cette raison avec la corde.

Técnica de pulsación

Como en el clavicordio histó-rico es preciso hacer la pul-sación de manera decidida y mantener la presión sobre la tecla después. Una ejecución a la ligera no resulta. Si se quiere producir un "staccato" hay que ejecutar más bien un "portato". Con otras palabras: El dedo está en contacto con la cuerda a través de la tecla y del pulsador. Mientras se mantiene este contacto, sigue sonando el tono.

DIE FUNKTION DES INSTRUMENTS

Das HOHNER-Clavinet D 6 ge-hört in die Gruppe derjenigen elektronischen Musikinstru-mente, die mech. Schwinger (Saiten) enthalten, die mittels Tasten und eines geeigneten Mechanismus (Schutzrechte angem.) zu abklingenden Schwingungen angeregt wer-den. Diese mechan. Schwin-gungen werden nicht direkt der Luft mitgeteilt, sondern durch magnetische Tonabneh-mer in elektrische Schwingun-gen umgewandelt und dann vorverstärkt der Ausgangs-buchse zugeführt. Die Tasten bilden einen einarmigen He-bel. Unter der Taste ist ein Stößel angebracht, der beim Niederdrücken der Taste die Saite berührt und diese auf einen Amboß drückt. Je nach Stärke des Tastenanschlags wird der Aufprall der Saite auf dem Amboß größer oder kleiner und damit auch die Auslenkung der Saite. Sobald man die Taste losläßt, wird die Einspannstelle zwischen Stös-sel und Amboß unwirksam und da der mit Wolle umflochtene Teil der Saite (links vom Am-boß) nunmehr wirksam ist, die Saitenschwingung sofort ge-dämpft.

HOW THE CLAVINET D 6 WORKS

This belongs to the group of electronic instruments incor-porating mechanical vibrators (strings) which are intonated by piano keys and a suitable mechanism (Pat. pending). These mechanical vibrations are not conveyed to the air but are converted into elec-trical frequencies through magnetic pick-ups which are amplified and reproduced through the loudspeaker. The keys form a single arm lever. When a key is depressed, a plunger underneath touches the string and presses it on to an anvil. The string impinges on the anvil with greater or less strength according to the heaviness of key pressure, thus affecting the dynamics of the sounding string. Im-mediately the key is released, contact between plunger and anvil is broken, leaving the wool-wound part of the string (left of the anvil) free, so that the string vibration is im-me-diately muted, Magnetic pick-ups are situa-ted at the other end of the string. The strings effect the change in the magnetic flow in the pick-up which in turn induces tone frequencies. The

LE FONCTIONNEMENT DU CLAVINET

Le Clavinet D 6 HOHNER ap-partient au groupe des instru-ments de musique électro-niques, mais contient des cor-des harmoniques qui, sollici-tées par les touches et un mécanisme spécial, (Brev. dép.) produisent des oscilla-tions abaisantes. Ces oscil-lations mécaniques ne sont pas émises directement dans l'air, mais transformées par un pick-up magnétique en os-cillations électriques et ensuite transmises à la prise de sortie après avoir été préamplifiées. Les touches forment un levier à un bras. Sous la touche se trouve un guide-poussoir qui frappe la corde dès qu'elle est appuyée et la serre contre l'enclume. Suivant le toucher le choc de la corde sur l'en-clume est plus ou moins fort. Dès qu'on lâche la touche, le point d'encastrement entre guide-poussoir et enclume de-vient inactif et la partie entou-rée de laine de la corde (à gauche de l'enclume) réduit immédiatement l'oscillation de la corde. A l'extrémité de la corde se trouvent des micros magné-tiques. Les cordes produisent dans ces micros un changement

MODO DE FUNCIONAR

El HOHNER-Clavinet D 6 per-tenece al grupo de instru-mentos electrónicos que tie-nen vibradores mecánicos (cuerdas), que se ponen en vibración mediante teclas y un mecanismo adecuado. Es-tas vibraciones mecánicas no se transmiten directamente al aire, sino son transforma-das en vibraciones eléctricas por medio de cápsulas cap-tadoras magnéticas. Estas vibraciones se preamplifican y se transmiten al enchufe de salida. Las teclas forman una pa-lanca de un brazo. Debajo de cada tecla hay un pulsador que, al bajarse la tecla, toca la cuerda y la presiona con-tra un yunque. Según la pul-sación de la tecla el choque de la cuerda contra el yunque es más o menos fuerte. Cuando se suelta la tecla, la vibración de la cuerda se atenúa rápidamente, porque la parte de la cuerda que queda a la izquierda del yunque está entorchada con lana y actúa de sordina. Al otro extremo de la cuerda se encuentran cápsulas captadoras magné-ticas. Las cuerdas producen en la cápsula un cambio magné-

Am anderen Ende der Saite sind die magnetischen Tonabnehmer angebracht. Die Saiten rufen im Tonabnehmer eine magnetische Flußänderung hervor, die ihrerseits eine Spannung induziert. Diese Spannung wird über das Registernetzwerk einem Verstärker zugeleitet und im Lautsprecher hörbar gemacht.

four tone colours are regulated by register switches and depend on which pick-up is switched on. This voltage is directed via the register network to an amplifier and reproduced in the loudspeaker.

de flux magnétique qui induit une tension. Par le mécanisme des registres, cette tension est transmise à un amplificateur et le son est reproduit par haut-parleur.

tico de flujo, que a su vez engendra una tensión eléctrica.

Esta tensión se transmite al amplificador por el mecanismo de registros y se reproduce por un altavoz.

SERVICE-ANLEITUNG

Die folgenden wenigen Anweisungen sollen Ihnen zeigen, wie Sie kleinere Arbeiten mit einigem Geschick selbst ausführen können. Die wichtigen Baugruppen des sehr sorgfältig konstruierten Instruments werden durch ein paar einfache Handgriffe leicht zugänglich. Mit zwei Rändelschrauben (6, Abb. 1) kann so das Abdeckblech unter der Klaviatur abgenommen und das Instrument gestimmt werden. Die Seitenbacken neben der Klaviatur werden durch je eine Rändelschraube (3, 7, Abb. 1) gehalten. Nach Abschrauben der Seitenbacken können Saiten ausgewechselt werden.

SERVICING GUIDE

The simple construction of this instrument makes it very easy to attend to adjustments because the most important parts of this carefully constructed instrument are easily accessible. By turning two milled screws (6, Fig. 1) the cover panel under the keyboard can be removed for tuning the instrument. The side pieces on the keyboard are each attached by a milled screw, (3, 7 Fig 1) and on removing the side pieces, the strings can be replaced.

NOTICE TECHNIQUE

Ci-dessous nous vous donnerons quelques conseils simples pour remédier facilement à quelques dérèglages. Sans beaucoup de manipulations on a facilement accès aux principaux composants de cet instrument, grâce à sa construction pratique et très étudiée. Il suffit de desserrer les 2 vis moletées (6, cl. 1) et de retirer la tôle de recouvrement au-dessous du clavier pour pouvoir accorder l'instrument. Les socles des deux côtés du clavier sont fixés par des vis moletées (3, 7, cl. 1). Après le démontage de ces socles, il est possible de changer les cordes.

INSTRUCCIONES PARA EL SERVICIO

Las pocas instrucciones que siguen tienen por objeto demostrar que, con un poco de maña, Ud. mismo puede proceder a pequeños trabajos de reparación. El instrumento está muy bien construido y se llega con facilidad a los elementos de construcción importantes. Soltando dos tornillos estriados se puede retirar la chapa que está debajo del teclado. Una vez hecho esto, se puede afinar el instrumento. A los dos lados del teclado hay un tarugo que está sujeto por medio de un tornillo estriado. (3, 7, grab. 1). Después de retirar estos tarugos se puede proceder al cambio de cuerdas.

Das Stimmen des HOHNER-Clavinet D 6

Da das Clavinet D 6 mit Saiten ausgerüstet ist, sollte es gelegentlich gestimmt werden. Einem Klavierstimmer bereitet es keine Schwierigkeiten, das Clavinet D 6 in sehr kurzer Zeit zu stimmen, weil das Clavinet D 6 nur eine Saite pro Ton hat und der Tonumfang nur fünf Oktaven umfaßt. Jedem Instrument liegt ein Stimm Schlüssel bei (2, Abb. 1), der auch durch ein in den Schlitz des Stimmwirbels passendes Geldstück ersetzt werden kann.

Tuning the Clavinet D 6

Occasionally the instrument needs tuning because it is fitted with strings, but this should be easy for a piano tuner, as the Clavinet D 6 uses only one string per note, covering only 5 octaves. A tuning key is supplied with every instrument (2, Fig. 1).

L'accordage du Clavinet D 6

Le Clavinet D 6, étant équipé de cordes, doit être accordé de temps en temps. Un accordeur de piano peut exécuter ce travail très facilement, car le Clavinet D 6 n'a qu'une seule corde pour chaque note et l'étendue n'est que de 5 octaves. Une clef d'accordage (2, cl. 1) est jointe à chaque instrument, mais une pièce de monnaie ayant l'épaisseur correspondante, peut également être utilisée.

Afinación del HOHNER-Clavinet D 6

Puesto que el Clavinet D 6 está equipado con cuerdas, es conveniente afinarlo de vez en cuando. Un afinador de pianos no tiene dificultad alguna para realizar este trabajo en poco tiempo, porque el Clavinet no tiene más que una cuerda por tono y su extensión es solamente de 5 octavas. Con cada instrumento se suministra una llave para afinar (2, grab. 1), pero también se puede utilizar una moneda que entre en la ranura de la clavija.

Sehr wichtig ist:

Der zu einer Taste gehörende Stimmwirbel sitzt etwa eine Oktave weiter links (s. Schild neben den Stimmwirbeln). Da die Saiten relativ schwach gespannt sind, vermeide man unnötiges Hin- und Herdrehen. Man drehe den Stimmwirbel nur, während man gleichzeitig laufend anschlägt undinhört. Die Stimmwirbel sind nach der Art der Gitarrenmechanik auf-

Special Note:

The tuning pin is approximately one octave further left of the piano key (refer to label alongside the tuning pins). The strings are relatively slack, so avoid unnecessary turning. Only turn the tuning pin while simultaneously intonating and listening.

Très important:

La cheville correspondant à la touche respective se trouve toujours une octave plus à gauche (voir étiquette se trouvant près des chevilles). Les cordes ne sont pas très serrées, il faut donc éviter de les tourner trop. La cheville doit seulement être tournée en appuyant une touche et en écoutant le son. Les chevilles sont similaires à celles d'une

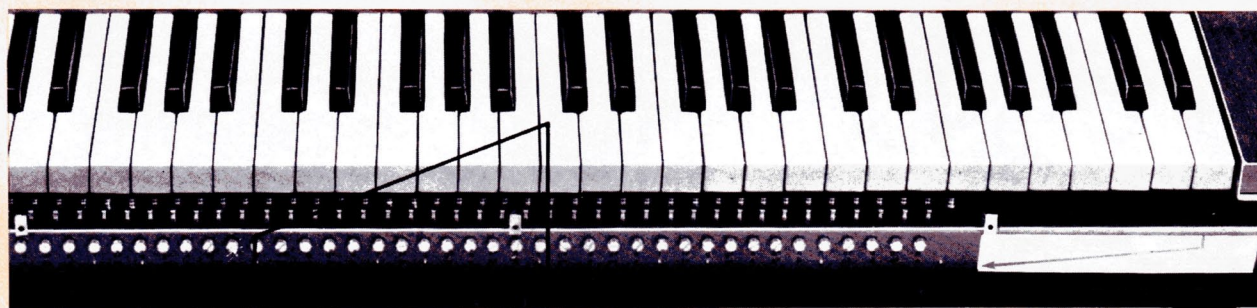
Muy importante:

La clavija correspondiente a cada tecla se encuentra aprox. a una distancia de una octava hacia la izquierda de la tecla. (Ver la chapita al lado de las clavijas). Puesto que las cuerdas tienen relativamente poca tensión, no es conveniente mover mucho las clavijas. Únicamente se les debe dar vueltas, cuando al mismo tiempo se pulsa la tecla correspon-

gebaut und gestatten ein sehr feinfühliges Stimmen. Für den Nichtfachmann kann der HOHNER-Stimmboy beim Stimmen des Clavinet D6 gute Hilfe leisten.

mécanique de guitare, ceci permet un accordage très sensible. L'appareil d'accordage »HOHNER-Stimmboy« peut également rendre service à des ouvriers non spécialisés.

diente y se controla el tono con el oído. Las clavijas están construidas como las de una guitarra y permiten una afinación muy exacta. El "HOHNER-STIMMBOY" puede prestar buenos servicios a personas no expertas que quieren afinar el instrumento.



Stimm-Wirbel c'
Tuning pin c'
cheville do'
clavija do'

Taste c'
Key c'
touche do'
tecla do'

Auswechseln der Saite

Eine Saite, die z. B. durch einen Materialfehler oder unvernünftiges Stimmen gerissen ist, somit ausgewechselt werden muß, kann bei Angabe der entsprechenden Taste (Tonhöhe) von der Firma Hohner oder vom Hohner-Händler bezogen werden. Nach Heraus-schrauben der Seitenbacken können Sie in fast allen Fällen Saiten auswechseln. Unter Umständen kann es notwendig sein, auch die Klaviatur vom Saitenträger abzumontieren. Mit dem Stück Saite, welches im Wollgeflecht stecken geblieben ist, kann man die neue Saite einfädeln. Wesentlich ist jedenfalls, daß das Wollgeflecht für die neue eingesteckte Saite wieder voll wirksam sein muß.

Folgendes Zubehör erhalten Sie mitgeliefert:

Verbindungsleitung zum Verstärkeranschluß
Stimmschlüssel.

Als Sonderzubehör ist ein Fußschweller lieferbar.

Changing the Strings:

If a faulty or damaged string has to be replaced, unscrew the keyboard side pieces and if necessary remove the keyboard from the string holder for easy access. Thread in the new string into the piece left in the wool winding, making sure it is in good order.

The following accessories are supplied with the instrument:
Amplifier Cable
Tuning key.

A foot swell is available as an optional extra.

Le changement d'une corde

Une corde cassée peut être changée. Demandez une nouvelle corde chez un marchand de musique en indiquant la touche (note) respective. Après avoir dévissé les socles des deux côtés on a accès à la plupart des cordes, éventuellement il est nécessaire de démonter le clavier du support des cordes. Par le bout de la partie entourée de laine, la nouvelle corde peut être facilement enfilée. La partie entourée de laine reste également pour la nouvelle corde.

Les accessoires suivants sont joints à chaque instrument: câble de liaison pour le branchement à l'amplificateur, clef d'accordage.

Une pédale d'expression est livrable en supplément.

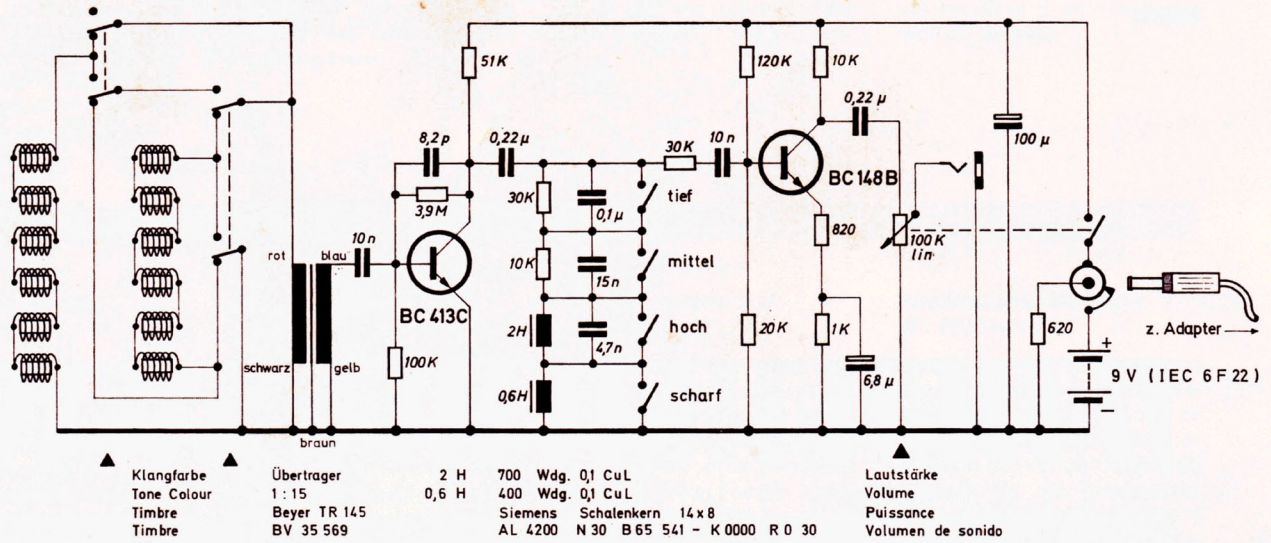
Cambio de cuerdas

Cuando se ha roto una cuerda, sea por defecto en el material, sea por un trato inadecuado, se puede obtener otra en los comercios del ramo, indicando el tono correspondiente. Después de retirar los tarugos laterales casi siempre se puede cambiar la cuerda que se desea. En algún caso puede ser necesario desmontar el teclado del chasis que soporta las cuerdas. Con la parte entorchada de la vieja cuerda se puede enhebrar la nueva. Es importante tener cuidado que el entorchado de lana pueda surtir todo su efecto con la nueva cuerda.

El instrumento se suministra con los accesorios siguientes: Cable para la conexión con el amplificador

Llave para afinar.

Como accesorio especial se puede suministrar un pedal dinámico.



Empfehlenswerter HOHNER-Verstärker
Recommended HOHNER amplifier
Amplificateur HOHNER recommandé
Amplificador HOHNER recomendado

„CHAMPION u. BOX UB 3“

